



---

## Multi-country Power Supplies

*User Manual*  
*Benutzerhandbuch*  
*Manuel Utilisateur*  
*Manuale*

*English*  
*Deutsch*  
*Français*  
*Italiano*

---

No. 73807

73813

73824

73828

73832

73848

73849

[lindy.com](http://lindy.com)



Tested to comply with  
FCC Standards  
For Home and Office Use!

## Power Supply Technical Information

Manufacturer:	Powertron			
Commercial Registration No.:	91441900082613408			
Manufacturer Address:	JinHe Indursty Area, Yufeng GuanLiQu, ZhangMuTou, DongGuan City , 523627 GuangDong China			
Model No:	PA1015-120IB125 / 73807	PA1015-050IB300 / 73813	PA1015-050IB300 / 73824	PA1015-050IB260 / 73828
Input Voltage:	100...240VAC	100...240VAC	100...240VAC	100...240VAC
Input AC Frequency:	50...60Hz	50...60Hz	50...60Hz	50...60Hz
Output Voltage:	12V	5V	5V	5V
Output Voltage Accuracy:	11.4~12.6 V	4.75~5.25 V	4.75~5.25 V	4.75~5.25V
Maximum Output Current:	1.25A	3A	3A	2.6A
Output Power:	15W	15W	15W	13W
Average Active Efficiency (@ 230V AC):	84.13%	81.39%	81.39%	80.47%
Efficiency at low load (10%):	Yes	Yes	Yes	Yes
No-load Power Consumption (@ 230V AC):	0.1 W	0.1 W	0.1 W	0.1W
DC Cable Length:	1.5m (4.92ft)	1.5m (4.92ft)	1.5m (4.92ft)	1.5m (4.92ft)
DC Connector Size (outer/inner):	5.5/2.5mm	5.5/2.5mm	3.5/1.35mm	5.5/2.1mm
Operating Temperature:	0°C - 40°C (32°F - 104°F)	0°C - 40°C (32°F - 104°F)	0°C - 40°C (32°F - 104°F)	0°C - 40°C (32°F - 104°F)
Operating Humidity:	0 - 75% RH (non-condensing)	0 - 75% RH (non-condensing)	0 - 75% RH (non-condensing)	0 - 75% RH (non-condensing)
Storage Temperature:	-20°C - 70°C (-4°F - 158°F)	-20°C - 70°C (-4°F - 158°F)	-20°C - 70°C (-4°F - 158°F)	-20°C - 70°C (-4°F - 158°F)
Storage Humidity:	0 - 95% RH (non-condensing)	0 - 95% RH (non-condensing)	0 - 95% RH (non-condensing)	0 - 95% RH (non-condensing)

Manufacturer:	Powertron		
Commercial Registration No.:	91441900082613408		
Manufacturer Address:	JinHe Indursty Area, Yufeng GuanLiQu, ZhangMuTou, DongGuan City , 523627 GuangDong China		
Model No:	PA1015-120IB125 / 73832	PA1015-050IB300 / 73848	PA1015-090IB200 / 73849
Input Voltage:	100...240VAC	100...240VAC	100...240VAC
Input AC Frequency:	50...60Hz	50...60Hz	50...60Hz
Output Voltage:	12V	5V	9V
Output Voltage Accuracy:	11.4~12.6 V	4.75~5.25 V	8.55~9.45 V
Maximum Output Current:	1.25A	3A	2A
Output Power:	15W	15W	18W
Average Active Efficiency (@ 230V AC):	84.13%	81.39%	85.00%
Efficiency at low load (10%):	Yes	Yes	Yes
No-load Power Consumption (@ 230V AC):	0.1 W	0.1 W	0.1 W
DC Cable Length:	1.5m (4.92ft)	1.5m (4.92ft)	1.5m (4.92ft)
DC Connector Size (outer/inner):	5.5/2.1mm	4.8/1.7mm	5.5/2.1mm
Operating Temperature:	0°C - 40°C (32°F - 104°F)	0°C - 40°C (32°F - 104°F)	0°C - 40°C (32°F - 104°F)
Operating Humidity:	0 - 75% RH (non-condensing)	0 - 75% RH (non-condensing)	0 - 75% RH (non-condensing)
Storage Temperature:	-20°C - 70°C (-4°F - 158°F)	-20°C - 70°C (-4°F - 158°F)	-20°C - 70°C (-4°F - 158°F)
Storage Humidity:	0 - 95% RH (non-condensing)	0 - 95% RH (non-condensing)	0 - 95% RH (non-condensing)

## Netzteil - Technische Informationen

Hersteller:	Powertron			
Handelsregisternummer:	91441900082613408			
Herstelleradresse:	JinHe Indursty Area, Yufeng GuanLiQu, ZhangMuTou, DongGuan City , 523627 GuangDong China			
Modellnummer:	PA1015-120IB125 / 73807	PA1015-050IB300 / 73813	PA1015-050IB300 / 73824	PA1015-050IB260 / 73828
Eingangsspannung:	100...240VAC			
AC-Frequenz (Eingang):	50...60Hz			
Ausgangsspannung:	12V	5V	5V	5V
Genauigkeit der Ausgangsspannung:	11.4~12.6 V	4.75~5.25 V	4.75~5.25 V	4.75~5.25V
Ausgangsstrom (maximal):	1.25A	3A	3A	2.6A
Ausgangsleistung:	15W	15W	15W	13W
Durchschnittliche Effizienz (@ 230V AC):	84.13%	81.39%	81.39%	80.47%
Effizienz bei niedriger Belastung (10%):	Ja	Ja	Ja	Ja
Leistungsaufnahme bei Nichtladen (@230V AC):	0.1 W	0.1 W	0.1 W	0.1W
DC-Kabellänge:	1.5m (4.92ft)	1.5m (4.92ft)	1.5m (4.92ft)	1.5m (4.92ft)
DC-Hohlsteckermaße (außen/innen):	5.5/2.5mm	5.5/2.5mm	3.5/1.35mm	5.5/2.1mm
Betriebstemperatur:	0°C - 40°C (32°F - 104°F)	0°C - 40°C (32°F - 104°F)	0°C - 40°C (32°F - 104°F)	0°C - 40°C (32°F - 104°F)
Feuchtigkeit im Betrieb:	0 - 75% RH (nicht kondensierend)			
Lagertemperatur:	-20°C - 70°C (-4°F - 158°F)			
Feuchtigkeit bei Lagerung:	0 - 95% RH (non-condensing)			

Hersteller	Powertron		
Handelsregisternummer	91441900082613408		
Herstelleradresse	JinHe Indursty Area, Yufeng GuanLiQu, ZhangMuTou, DongGuan City , 523627 GuangDong China		
Modellnummer	PA1015-120IB125 / 73832	PA1015-050IB300 / 73848	PA1015-090IB200 / 73849
Eingangsspannung	100...240VAC		
AC-Frequenz (Eingang)	50...60Hz		
Ausgangsspannung	12V	5V	9V
Genauigkeit der Ausgangsspannung	11.4~12.6 V	4.75~5.25 V	8.55~9.45 V
Ausgangsstrom (maximal)	1.25A	3A	2A
Ausgangsleistung	15W	15W	18W
Durchschnittliche Effizienz (@ 230V AC)	84.13%	81.39%	85.00%
Effizienz bei niedriger Belastung (10%)	Yes	Yes	Yes
Leistungsaufnahme bei Nichtladen (@230V AC)	0.1 W	0.1 W	0.1 W
DC-Kabellänge	1.5m (4.92ft)	1.5m (4.92ft)	1.5m (4.92ft)
DC-Hohlsteckermaße (außen/innen)	5.5/2.1mm	4.8/1.7mm	5.5/2.1mm
Betriebstemperatur	0°C - 40°C (32°F - 104°F)	0°C - 40°C (32°F - 104°F)	0°C - 40°C (32°F - 104°F)
Feuchtigkeit im Betrieb	0 - 75% RH (nicht kondensierend)		
Lagertemperatur	-20°C - 70°C (-4°F - 158°F)		
Feuchtigkeit bei Lagerung	0 - 95% RH (non-condensing)		

## Informations Technique Alimentation

Fabricant	Powertron			
No d'enregistrement commercial	91441900082613408			
Adresse du fabricant	JinHe Indursty Area, Yufeng GuanLiQu, ZhangMuTou, DongGuan City , 523627 GuangDong China			
No de modèle	PA1015-120IB125 / 73807	PA1015-050IB300 / 73813	PA1015-050IB300 / 73824	PA1015-050IB260 / 73828
Voltage en entrée	100...240VAC	100...240VAC	100...240VAC	100...240VAC
Fréquence AC en entrée	50...60Hz	50...60Hz	50...60Hz	50...60Hz
Voltage en sortie	12V	5V	5V	5V
Précision de la tension de sortie	11.4~12.6 V	4.75~5.25 V	4.75~5.25 V	4.75~5.25V
Courant maximum en sortie	1.25A	3A	3A	2.6A
Puissance en sortie	15W	15W	15W	13W
Rendement actif moyen (@ 230V AC)	84.13%	81.39%	81.39%	80.47%
Rendement à faible charge (10%)	Oui	Oui	Oui	Oui
Consommation sans charge (@ 230V AC)	0.1 W	0.1 W	0.1 W	0.1W
Longueur du câble DC	1.5m (4.92ft)	1.5m (4.92ft)	1.5m (4.92ft)	1.5m (4.92ft)
Taille du connecteur DC (extérieur/intérieur)	5.5/2.5mm	5.5/2.5mm	3.5/1.35mm	5.5/2.1mm
Température de fonctionnement	0°C - 40°C (32°F - 104°F)	0°C - 40°C (32°F - 104°F)	0°C - 40°C (32°F - 104°F)	0°C - 40°C (32°F - 104°F)
Humidité en fonctionnement	0 - 75% RH (sans condensation)	0 - 75% RH (sans condensation)	0 - 75% RH (sans condensation)	0 - 75% RH (sans condensation)
Température de stockage	-20°C - 70°C (-4°F - 158°F)	-20°C - 70°C (-4°F - 158°F)	-20°C - 70°C (-4°F - 158°F)	-20°C - 70°C (-4°F - 158°F)
Humidité en stockage	0 - 95% RH (sans condensation)	0 - 95% RH (sans condensation)	0 - 95% RH (sans condensation)	0 - 95% RH (sans condensation)

Fabricant	Powertron		
No d'enregistrement commercial	91441900082613408		
Adresse du fabricant	JinHe Indursty Area, Yufeng GuanLiQu, ZhangMuTou, DongGuan City , 523627 GuangDong China		
No de modèle	PA1015-120IB125 / 73832	PA1015-050IB300 / 73848	PA1015-090IB200 / 73849
Voltage en entrée	100...240VAC	100...240VAC	100...240VAC
Fréquence AC en entrée	50...60Hz	50...60Hz	50...60Hz
Voltage en sortie	12V	5V	9V
Précision de la tension de sortie	11.4~12.6 V	4.75~5.25 V	8.55~9.45 V
Courant maximum en sortie	1.25A	3A	2A
Puissance en sortie	15W	15W	18W
Rendement actif moyen (@ 230V AC)	84.13%	81.39%	85.00%
Rendement à faible charge (10%)	Oui	Oui	Oui
Consommation sans charge (@ 230V AC)	0.1 W	0.1 W	0.1 W
Longueur du câble DC	1.5m (4.92ft)	1.5m (4.92ft)	1.5m (4.92ft)
Taille du connecteur DC (extérieur/intérieur)	5.5/2.1mm	4.8/1.7mm	5.5/2.1mm
Température de fonctionnement	0°C - 40°C (32°F - 104°F)	0°C - 40°C (32°F - 104°F)	0°C - 40°C (32°F - 104°F)
Humidité en fonctionnement	0 - 75% RH (sans condensation)	0 - 75% RH (sans condensation)	0 - 75% RH (sans condensation)
Température de stockage	-20°C - 70°C (-4°F - 158°F)	-20°C - 70°C (-4°F - 158°F)	-20°C - 70°C (-4°F - 158°F)
Humidité en stockage	0 - 95% RH (sans condensation)	0 - 95% RH (sans condensation)	0 - 95% RH (sans condensation)

## Informazioni tecniche sull'alimentatore

Produttore	Powertron			
Numero di registrazione commerciale	91441900082613408			
Indirizzo produttore	JinHe Indursty Area, Yufeng GuanLiQu, ZhangMuTou, DongGuan City , 523627 GuangDong China			
Articolo	PA1015-120IB125 / 73807	PA1015-050IB300 / 73813	PA1015-050IB300 / 73824	PA1015-050IB260 / 73828
Voltaggio in ingresso:	100...240VAC	100...240VAC	100...240VAC	100...240VAC
Frequenza AC in ingresso	50...60Hz	50...60Hz	50...60Hz	50...60Hz
Voltaggio in uscita	12V	5V	5V	5V
Precisione della voltaggio di uscita	11.4~12.6 V	4.75~5.25 V	4.75~5.25 V	4.75~5.25V
Corrente massima in uscita:	1.25A	3A	3A	2.6A
Potenza in uscita	15W	15W	15W	13W
Efficienza media attiva (@ 230V AC)	84.13%	81.39%	81.39%	80.47%
Efficienza a basso carico (10%):	Si	Si	Si	Si
Consumo energetico a vuoto (@ 230V AC):	0.1 W	0.1 W	0.1 W	0.1W
Lunghezza cavo DC	1.5m (4.92ft)	1.5m (4.92ft)	1.5m (4.92ft)	1.5m (4.92ft)
Dimensioni connettore DC (esterne/interne)	5.5/2.5mm	5.5/2.5mm	3.5/1.35mm	5.5/2.1mm
Temperatura operativa	0°C - 40°C (32°F - 104°F)	0°C - 40°C (32°F - 104°F)	0°C - 40°C (32°F - 104°F)	0°C - 40°C (32°F - 104°F)
Umidità operativa	0 - 75% RH (senza condensa)	0 - 75% RH (senza condensa)	0 - 75% RH (senza condensa)	0 - 75% RH (senza condensa)
Temperatura di stoccaggio	-20°C - 70°C (-4°F - 158°F)	-20°C - 70°C (-4°F - 158°F)	-20°C - 70°C (-4°F - 158°F)	-20°C - 70°C (-4°F - 158°F)
Umidità di stoccaggio	0 - 95% RH (senza condensa)	0 - 95% RH (senza condensa)	0 - 95% RH (senza condensa)	0 - 95% RH (senza condensa)

Produttore	Powertron		
Numero di registrazione commerciale	91441900082613408		
Indirizzo produttore	JinHe Indursty Area, Yufeng GuanLiQu, ZhangMuTou, DongGuan City , 523627 GuangDong China		
Articolo	PA1015-120IB125 / 73832	PA1015-050IB300 / 73848	PA1015-090IB200 / 73849
Voltaggio in ingresso:	100...240VAC	100...240VAC	100...240VAC
Frequenza AC in ingresso	50...60Hz	50...60Hz	50...60Hz
Voltaggio in uscita	12V	5V	9V
Precisione della voltaggio di uscita	11.4~12.6 V	4.75~5.25 V	8.55~9.45 V
Corrente massima in uscita:	1.25A	3A	2A
Potenza in uscita	15W	15W	18W
Efficienza media attiva (@ 230V AC)	84.13%	81.39%	85.00%
Efficienza a basso carico (10%):	Si	Si	Si
Consumo energetico a vuoto (@ 230V AC):	0.1 W	0.1 W	0.1 W
Lunghezza cavo DC	1.5m (4.92ft)	1.5m (4.92ft)	1.5m (4.92ft)
Dimensioni connettore DC (esterne/interne)	5.5/2.1mm	4.8/1.7mm	5.5/2.1mm
Temperatura operativa	0°C - 40°C (32°F - 104°F)	0°C - 40°C (32°F - 104°F)	0°C - 40°C (32°F - 104°F)
Umidità operativa	0 - 75% RH (senza condensa)	0 - 75% RH (senza condensa)	0 - 75% RH (senza condensa)
Temperatura di stoccaggio	-20°C - 70°C (-4°F - 158°F)	-20°C - 70°C (-4°F - 158°F)	-20°C - 70°C (-4°F - 158°F)
Umidità di stoccaggio	0 - 95% RH (senza condensa)	0 - 95% RH (senza condensa)	0 - 95% RH (senza condensa)

Safety Instructions

**! WARNING !**

Please read the following safety information carefully and always keep this document with the product.

Failure to follow these precautions can result in serious injuries or death from electric shock, fire or damage to the product.

Touching the internal components or a damaged cable may cause electric shock, which may result in death.

This device is a switching type power supply and can work with supply voltages in the range 100 - 240 VAC. For worldwide usability four different AC adapters are enclosed: Euro type, UK type, US/Japan type and Australia/New Zealand type. Use the appropriate AC adapter as shown in the picture and ensure it is firmly secured in place and does not detach by pulling before installing into a power socket. To reduce risk of fire, electric shocks or damage:

- Do not open the product. There are no user serviceable parts inside.
- Only qualified servicing personnel may carry out any repairs or maintenance.
- Never use damaged cables.
- Do not expose the product to water or places of moisture.
- Do not use this product outdoors it is intended for indoor use only.
- Do not place the product near direct heat sources. Always place it in a well-ventilated place.
- Do not place heavy items on the product or the cables.
- Please ensure any adapters are firmly secured and locked in place before inserting into a wall socket



Introduction

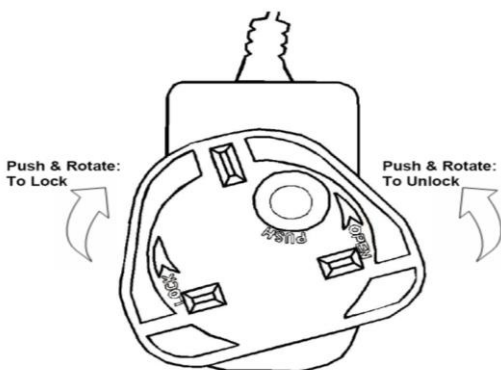
Thank you for purchasing this external power supply . This product has been designed to provide trouble free, reliable operation. It benefits from both a LINDY 2-year warranty and free lifetime technical support. To ensure correct use, please read this manual carefully and retain it for future reference.

Package Contents

- Multi-country Power Supply
- UK, EU, US & AUS Adapters
- Lindy Manual

Instructions for Use of Power Supply

Attach the required adapter to the plug. Push the adapter firmly, twist until the latch secures the adapter. To remove, push the button and twist in the opposite direction.



**Sicherheitshinweise****! GEFAHR !**

Bitte lesen Sie die folgenden Sicherheitshinweise sorgfältig durch und bewahren Sie dieses Dokument immer zusammen mit dem Produkt auf.

Die Nichtbeachtung dieser Vorsichtsmaßnahmen kann zu schweren Verletzungen oder zum Tod durch Stromschlag, Feuer oder zu Schäden am Produkt führen.

Das Berühren der internen Komponenten oder eines beschädigten Kabels kann einen elektrischen Schlag verursachen, der zum Tod führen kann.

Dieses Schaltnetzteil arbeitet mit Anschlussspannungen im Bereich von 100...240 VAC. Für weltweiten Einsatz sind vier verschiedene AC-Adapter für Europa, Großbritannien, USA/Japan und Australien/Neuseeland enthalten. Verwenden Sie den geeigneten Adapter wie es die Abbildung zeigt. Stellen Sie bitte sicher, dass der Adapter fest eingerastet ist und sich nicht abziehen lässt, bevor Sie ihn in die Steckdose stecken.

Um die Gefahr von Bränden, Stromschlägen oder Schäden zu verringern:

- Öffnen Sie weder das Produkt noch sein Netzteil. Es befinden sich keine vom Benutzer zu wartenden Teile im Inneren.
- Ausschließlich qualifiziertes Personal darf Reparaturen oder Wartungen durchführen.
- Verwenden Sie niemals beschädigte Kabel.
- Setzen Sie das Produkt nicht Wasser oder Feuchtigkeit aus.
- Dieses Produkt ist nur für den Gebrauch in geschlossenen Räumen bestimmt.
- Stellen Sie das Produkt nicht in der Nähe von direkten Wärmequellen auf. Stellen Sie es immer an einem gut belüfteten Ort auf.
- Stellen Sie keine schweren Gegenstände auf das Produkt oder die Kabel.
- Bitte stellen Sie vor der Verwendung sicher, dass alle Adapter sicher und fest eingerastet sind

**Einführung**

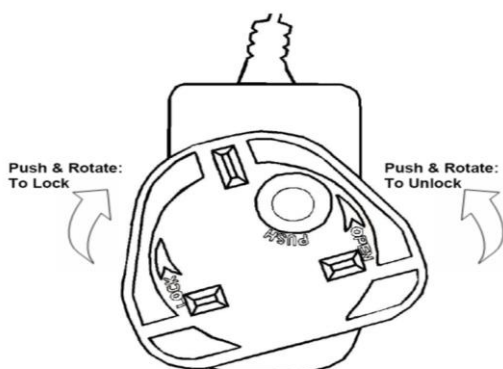
Wir freuen uns, dass Ihre Wahl auf ein LINDY-Produkt gefallen ist und danken Ihnen für Ihr Vertrauen. Sie können sich jederzeit auf unsere Produkte und einen guten Service verlassen. Dieser externe netzteil unterliegt einer 2-Jahres LINDY Herstellergarantie und lebenslangem kostenlosen technischen Support. Bitte lesen Sie diese Anleitung sorgfältig und bewahren Sie sie auf.

**Lieferumfang**

- Multi-Country Netzteil
- Adapter (GB, EU, USA & Australien)
- Lindy Handbuch

**Anwendungshinweise für das Netzteil**

Stecken Sie den entsprechenden Länderadapter in das Netzteil. Drücken Sie den Adapter fest gegen das Gehäuse und drehen Sie ihn bis er einrastet. Wenn Sie den Adapter wieder vom Netzteil abnehmen wollen, drücken Sie auf den Knopf und drehen den Adapter in die entgegengesetzte Richtung.



**Consignes de sécurité****! ATTENTION !**

Merci de lire attentivement ces instructions de sécurité et de les conserver avec le produit.

Le non-respect de ces précautions peut causer un choc électrique entraînant des blessures graves, voire mortelles, un incendie ou des dommages au produit.

Toucher les composants internes ou un câble endommagé peut provoquer un choc électrique pouvant entraîner la mort.

Cet appareil est une alimentation à découpage et peut fonctionner avec des tensions d'alimentation de 100...240 VAC. Pour une utilisation dans le monde entier, quatre adaptateurs secteur différents sont fournis : Type Euro, type UK, type US/Japon et type Australie/Nouvelle-Zélande. Utilisez l'adaptateur secteur approprié comme indiqué sur la photo et assurez-vous qu'il est solidement fixé en place et qu'il ne se détache pas en tirant avant de l'installer dans une prise électrique.

Pour éviter les risques d'incendie, de choc électrique ou de dommages:

- Ne pas ouvrir le produit. Il ne contient pas d'éléments réparables.
- Seul un personnel d'entretien qualifié est autorisé à effectuer toute réparation ou tout entretien.
- Ne jamais utiliser de câble endommagé.
- Ne pas mouiller le produit et ne pas l'exposer à l'humidité.
- N'utilisez pas ce produit à l'extérieur, il est destiné à un usage intérieur uniquement.
- Ne pas placer le produit à proximité de sources de chaleur. Toujours le placer dans un endroit suffisamment ventilé.
- Ne pas déposer de charge lourde sur le produit ou sur les câbles.
- Veuillez vous assurer que l'adaptateur utilisé est fermement fixé et verrouillé en place avant de l'insérer dans une prise murale.

**Introduction**

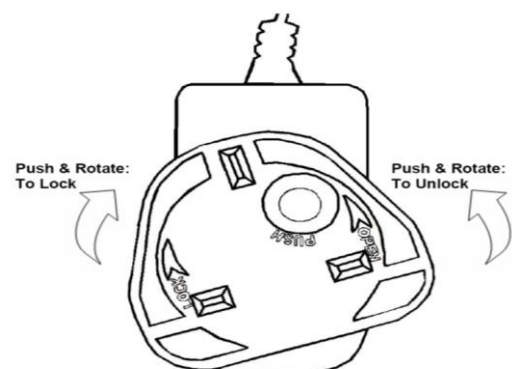
Nous sommes heureux que votre choix se soit porté sur un produit LINDY et vous remercions de votre confiance. Vous pouvez compter à tout moment sur la qualité de nos produits et de notre service. Ce alimentation externe est soumis à une durée de garantie LINDY de 2 année(s) et d'une assistance technique gratuite à vie. Merci de lire attentivement ces instructions et de les conserver pour future référence.

**Contenu**

- Alimentation multi-pays
- Adaptateurs UK, EU, US & AUS
- Manuel LINDY

**Instructions d'utilisation de l'alimentation**

Fixez l'adaptateur requis à la prise. Poussez fermement l'adaptateur, tournez jusqu'à ce que le loquet fixe l'adaptateur. Pour retirer l'adaptateur, appuyez sur le bouton et tournez dans le sens opposé.





**Istruzioni di sicurezza****! ATTENZIONE !**

Per favore leggete la seguente informativa e conservate sempre questo documento con il prodotto.

La mancata osservanza di queste precauzioni può causare seri infortuni o la morte per folgorazione, incendi o danneggiare il prodotto.

Toccare i componenti interni o un cavo danneggiato può causare uno shock elettrico che può condurre alla morte.

Questo dispositivo ha un alimentatore a commutazione che può funzionare con tensioni di alimentazione all'interno del range 100...240 VAC. La fornitura comprende quattro adattatori AC per prese di tutto il mondo: Euro, UK, US/Giappone e Australia/Nuova Zelanda. Utilizzate l'adattatore AC appropriato e montatelo come mostrato nell'immagine, assicurandovi che sia fissato correttamente e che non si stacchi estraendolo dalla presa.

Per ridurre il rischio di incendi, folgorazione o danni:

- Non aprite il prodotto. Non esistono componenti utilizzabili all'interno.
- La riparazione o manutenzione del prodotto può essere effettuata solo da personale qualificato.
- Non utilizzare mai cavi danneggiati
- Non fate entrare il prodotto in contatto con acqua e non utilizzatelo in luoghi umidi
- Questo prodotto è pensato esclusivamente per l'uso in ambienti interni.
- Non posizionate il prodotto nelle vicinanze di sorgenti di calore. Installatelo sempre in luoghi ben ventilati.
- Non appoggiate oggetti pesanti sul prodotto o sui cavi.
- Vi preghiamo di assicurarvi che ogni adattatore sia fermamente inserito e bloccato in sede prima di collegarlo a una presa di corrente.

**Introduzione**

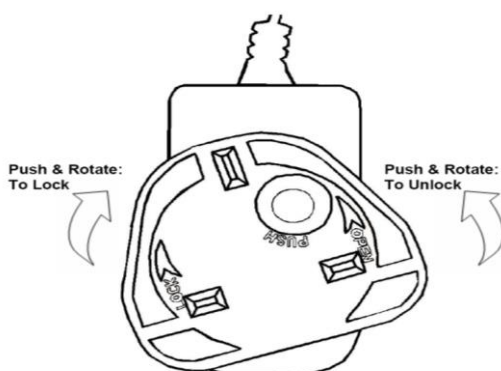
Vi ringraziamo per aver acquistato alimentatore esterno. Questo prodotto è stato progettato per garantirvi la massima affidabilità e semplicità di utilizzo ed è coperto da 2 anni di garanzia LINDY oltre che da un servizio di supporto tecnico a vita. Per assicurarvi di farne un uso corretto vi invitiamo a leggere attentamente questo manuale e a conservarlo per future consultazioni.

**Contenuto della confezione**

- Alimentatore Multi-country
- Adattatori UK, EU, US & AUS
- Manuale

**Istruzioni per l'uso dell'alimentatore**

Fissare l'adattatore richiesto alla spina. Spingere saldamente l'adattatore, ruotare fino a quando il fermo blocca l'adattatore. Per rimuoverlo, premere il pulsante e ruotare nella direzione opposta.



## **CE/FCC Statement**

---

### ***CE Certification***

LINDY declares that this equipment complies with the European CE requirements relating to EMC, LVD, ErP and RoHS.

### ***CE Konformitätserklärung***

LINDY erklärt, dass dieses Equipment den europäischen CE-Anforderungen in Bezug auf EMV, LVD, ErP und RoHS entspricht.

### ***FCC Certification***

This equipment has been tested and found to comply with the limits for a Class B digital device, pursuant to part 15 of the FCC Rules. These limits are designed to provide reasonable protection against harmful interference in a residential installation.

You are cautioned that changes or modification not expressly approved by the party responsible for compliance could void your authority to operate the equipment.

This device complies with part 15 of the FCC Rules.

Operation is subject to the following two conditions:

1. This device may not cause harmful interference, and
2. This device must accept any interference received, including interference that may cause undesired operation.

This equipment has passed safety test requirements, conforming to the US American versions of the international Standard IEC 60950-1 or 60065 or 62368-1.

---

### **LINDY Herstellergarantie – Hinweis für Kunden in Deutschland / Germany**

LINDY gewährt für dieses Produkt über die gesetzliche Regelung in Deutschland hinaus eine zweijährige Herstellergarantie ab Kaufdatum. Die detaillierten Bedingungen dieser Garantie finden Sie auf der LINDY Website aufgelistet bei den AGBs.

---

#### **Verantwortlicher Importeur EU:**

LINDY-Elektronik GmbH  
Markircher Str. 20  
68229 Mannheim  
Germany  
Email: info@lindy.com , T: +49 (0)621 470050

#### **Responsible Importer UK:**

LINDY Electronics Ltd  
Sadler Forster Way  
Stockton-on-Tees, TS17 9JY  
England  
postmaster@lindy.co.uk , T: +44 (0)1642 754000

## Recycling Information

---



### WEEE (Waste of Electrical and Electronic Equipment), Recycling of Electronic Products

#### Europe, United Kingdom

In 2006 the European Union introduced regulations (WEEE) for the collection and recycling of all waste electrical and electronic equipment. It is no longer allowable to simply throw away electrical and electronic equipment. Instead, these products must enter the recycling process.

Each individual EU member state has implemented the WEEE regulations into national law in slightly different ways. Please follow your national law when you want to dispose of any electrical or electronic products. More details can be obtained from your national WEEE recycling agency.

#### Germany / Deutschland

#### Rücknahme Elektroschrott und Batterie-Entsorgung

Die Europäische Union hat mit der WEEE Richtlinie Regelungen für die Verschrottung und das Recycling von Elektro- und Elektronikprodukten geschaffen. Diese wurden im Elektro- und Elektronikgerätegesetz – ElektroG in deutsches Recht umgesetzt. Das Entsorgen von Elektro- und Elektronikgeräten über die Hausmülltonne ist verboten! Diese Geräte müssen den Sammel- und Rückgabesystemen zugeführt werden! Dort werden sie kostenlos entgegengenommen. Die Kosten für den weiteren Recyclingprozess übernehmen die Gerätehersteller.

LINDY bietet deutschen Endverbrauchern ein kostenloses Rücknahmesystem an, beachten Sie bitte, dass Batterien und Akkus den Produkten vor der Rückgabe an das Rücknahmesystem entnommen werden müssen und über die Sammel- und Rückgabesysteme für Batterien separat entsorgt werden müssen. Ausführliche Informationen zu diesen Themen finden Sie stets aktuell auf der LINDY Webseite im Fußbereich.

#### France

En 2006, l'union Européenne a introduit la nouvelle réglementation (DEEE) pour le recyclage de tout équipement électrique et électronique.

Chaque Etat membre de l'Union Européenne a mis en application la nouvelle réglementation DEEE de manières légèrement différentes. Veuillez suivre le décret d'application correspondant à l'élimination des déchets électriques ou électroniques de votre pays.

#### Italy

Nel 2006 l'unione europea ha introdotto regolamentazioni (WEEE) per la raccolta e il riciclo di apparecchi elettrici ed elettronici. Non è più consentito semplicemente gettare queste apparecchiature, devono essere riciclate. Ogni stato membro dell'EU ha tramutato le direttive WEEE in leggi statali in varie misure. Fare riferimento alle leggi del proprio Stato quando si dispone di un apparecchio elettrico o elettronico.

Per ulteriori dettagli fare riferimento alla direttiva WEEE sul riciclaggio del proprio Stato.



Tested to comply with  
FCC Standards  
For Home and Office Use!

No. 73807  
73813  
73824  
73828  
73832  
73848  
73849

5<sup>th</sup> Edition, January 2020

**lindy.com**