

## Support écran pour mur d'image Push-pull

- Pour écrans de 46" à 60"
- Fonctionne pour le montage en paysage ou portrait
- Appuyer pour ouvrir / pousser pour fermer pour un accès rapide et facile aux dos des écrans
- Gabarit de perçage en option permet un alignement rapide et facile des écrans
- 8 boutons de micro-réglages pour l'alignement des écrans et cela sans outil (4 pour la version XXL)
- 4 Tailles disponibles
- VESA 200x200 à 400x400 pour tous les modèles / 600x400 ou 800x400 avec kit d'adaptation en option

Ref.	<b>620200</b>	Taille M pour écrans jusqu'à 30 kg
Ref.	<b>620000</b>	Taille L pour écrans jusqu'à 50 kg
Ref.	<b>620120</b>	Taille XL pour écrans jusqu'à 80 kg
Ref.	<b>620300</b>	Taille XXL pour écrans jusqu'à 150 kg



30/50/80/150 KG

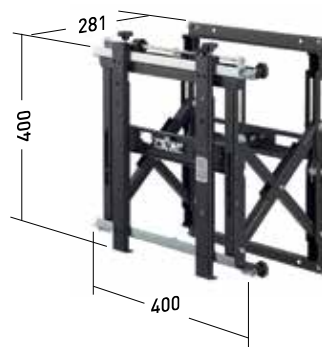


VESA 200 &gt; 400

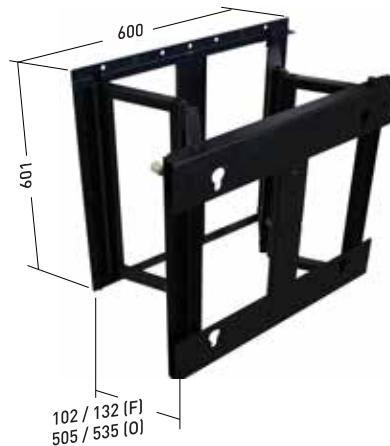


easy

Modèle M, L et XL



Modèle XXL



Kit adaptateur VESA

Ref.	<b>620201</b>	Kit VESA 600 x 400
Ref.	<b>620001</b>	Kit VESA 800 x 400

Gabarits de montage pour une installation rapide et facile des écrans

Ref.	<b>620002</b>	Gabarit de perçage pour écran de 46"
Ref.	<b>620003</b>	Gabarit de perçage pour écran de 47"
Ref.	<b>620004</b>	Gabarit de perçage pour écran de 55"
Ref.	<b>620005</b>	Gabarit de perçage pour écran de 60"

Liste non-exhaustive.

Nous consulter pour vérifier la compatibilité avec votre écran

