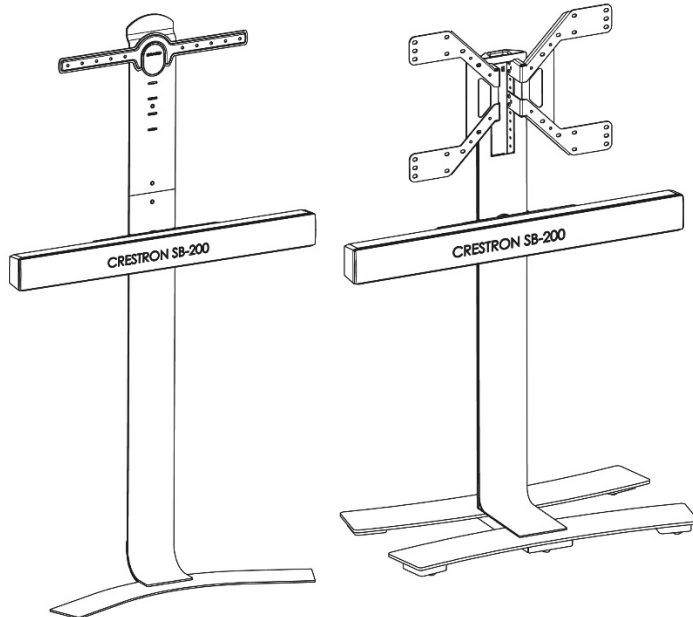




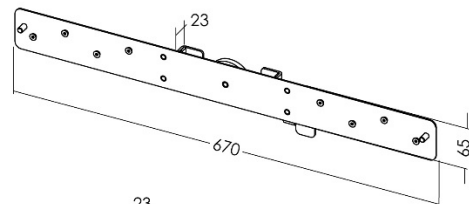
Support pour barre son
CRESTRON SB-200, UC-SB1,
UC-SB1-CAM

CRESTRON SB-200, UC-SB1,
UC-SB1-CAM video bar mount

Ref 044665



Pour / For
CRESTRON SB-200, UC-SB1, UC-SB1-CAM



Patte de fixation murale réglable
en profondeur pour STANDiT 600

Adjustable fixing part for wall
mounting with STANDiT 600

CARACTERISTIQUES TECHNIQUES

- Pour barre son CRESTRON SB-200, UC-SB1, UC-SB1-CAM
- Fixation facile et sûre avec aimant sur toute la hauteur de la colonne
- Utilisation pour la gamme de supports STANDiT™ et les colonnes de la gamme WILL
- Coloris noir
- Compatible avec les gammes STANDiT™ et WILL

TECHNICAL CHARACTERISTICS

- For video bar CRESTRON SB-200, UC-SB1, UC-SB1-CAM
- Easy and safe fixing with magnet on the entire height of the stand
- Use on STANDiT™ wall mounts or on WILL stands
- Black color
- Compatible with the WILL and STANDiT™ ranges