



## MSM1U

### Caractéristiques :

- Support fixe de 32 à 55 pouces
- Charge max de 57 kg
- VESA 100 à 600x400 maximum
- 8 points de micro-réglages
- Produit garanti 10 ans
- Visserie fournie
- Sécurisable par cadenas
- Installation en ClickConnect
- Retrait du mur par languettes magnétiques

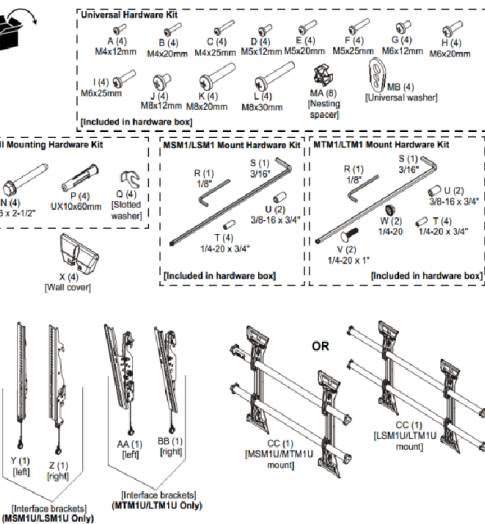


Le **MSM1U** est livré avec tous les accessoires nécessaires à son installation :

- L'accroche murale (x1) et les rails VESA (x2)
- Des ancrages béton (x4)
- Des vis d'installation: M4, M5, M6 et M8
- Des rondelles d'espacement (x4)
- Une fixation de sécurité
- Des caches esthétiques (x4)
- Spacer de tube horizontale

Pour réaliser l'installation sans contraintes vous aurez besoin de :

- Un niveau
- Un tournevis cruciforme
- Une perceuse avec foret 5.5mm et 9.5mm
- Un marteau
- Un crayon



*Ce produit est pensé pour une installation sur des murs à montant en bois, béton plein ou en bloc de béton. Assurez-vous préalablement que la surface d'installation peut soutenir sans danger la charge totale du support et de l'écran.*

*Ce support est prévu pour être facilement installé.*

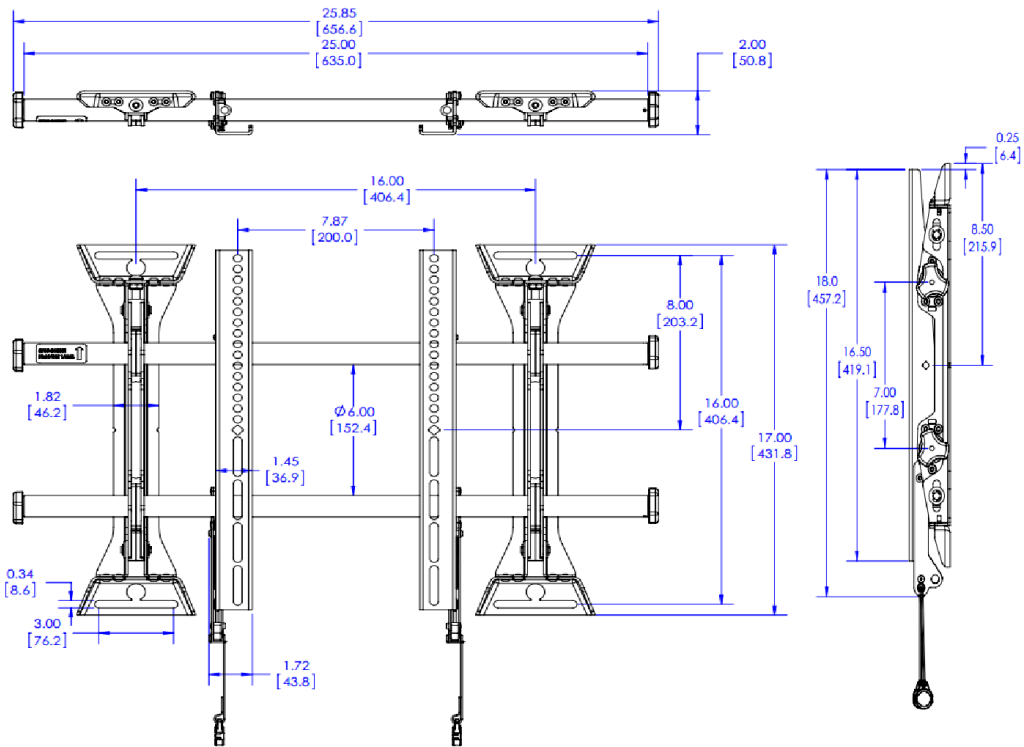
*Professionnels et néophytes profiteront d'un produit simple et rapide à monter et son utilisation simple est ouverte à tous.*

### Différentes options disponibles :

- FCA110, accessoire pour player/media
- FCA112, accessoire pour player/media
- FCA800, tablette
- FCA830, accessoire pour haut-parleur centrale
- Autres disponibles, nous consulter



### Dimensions du produit



### Différents modèles disponibles :

- MTM1U – Support moyen micro-réglage inclinable (32" – 55")
- MSA1U - Support moyen fixe (32" – 55")
- MTA1U – Support moyen inclinable (32" – 55")
- Autre, nous consulter

