



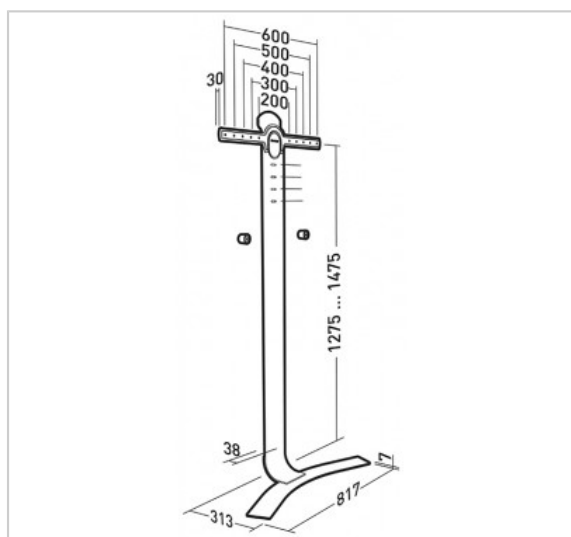
## STANDiT 600

Réf. : 044660

Support mural sans perçage pour écrans LED de 40"-75"

### FICHE TECHNIQUE

|  |                                 |
|--|---------------------------------|
| Couleur                                | Noir + Blanc                    |
| Type de produit                        | Pied / colonne                  |
| Fonction                               | Fixe                            |
| Taille écran maxi                      | 40"-75"                         |
| Poids maxi (en kg)                     | 45                              |
| Epaisseur max écran (en mm)            | 60                              |
| VESA                                   | 200>600                         |
| Matériau                               | Acier                           |
| Finition                               | peinture époxy noire et blanche |
| Gestion des câbles                     | Oui                             |
| Dimensions au sol                      | 817x313                         |
| Visserie Support / Ecran fournie       | Oui                             |
| Produit livré monté                    | Non                             |
| Compatibilité Placoplatre <sup>®</sup> | Oui                             |
| Temps de montage (min)                 | 5                               |
| Personne(s) pour montage               | 1                               |



IVCref. 6164725

### EN SAVOIR PLUS

Structure en acier de 5 mm Patin stabilisateur en élastomère repositionnable Hauteur d'écran ajustable sur 200 mm (5 positions) Système anti-décrochement de l'écran Peignable