

55XS4F



Écran Vitrine IPS FHD 55 pouces

ECRAN DIRECT LED

Dalle IPS – M+

webOS 3.0, SoC Quad Core

RESOLUTION FHD

1920x1080

LUMINOSITE

4000cd/m² (Typ)

CONTRASTE

1000:1

ANGLE DE VISION 178°/178°

MODE PORTRAIT & PAYSAGE

BEZEL

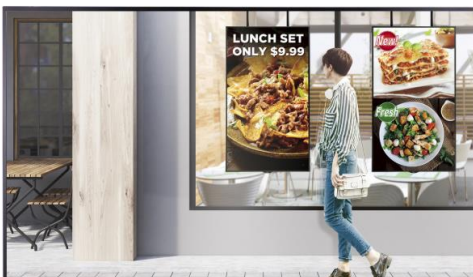
12mm (H/B), 9,9mm (G/D)

CONTROLE LAN RJ45, RS232C

HDMI (2), DP, DVI, USB

SMART ENERGY SAVING

GARANTIE 3 ANS



Écran Vitrine IPS FHD 55 pouces

55XS4F

PANEL	
Type de dalle	IPS - M+
Rétro-éclairage	DIRECT LED
Transflectif	-
Taille	55" (139cm)
Ratio	16/9
Résolution	1920x1080
Luminosité	4000 cd/m ² (Typ)
Taux de contraste (original)	1,000:1
Nombre de couleurs	16.7 Millions
Angles de vision (H/V)	178/178
Temps de réponse	9 ms
Durée de vie	50 000 heures
Garantie fonctionnement	24Hr/7J
Traitement de la dalle	2H, Anti-reflet (Haze 3%)
Affichage	Portrait et paysage

VIDEO (PC)	
Résolution max.	1920 x 1080 @60Hz (HDMI, DVI-D, DP)
Résolution recommandée	1920 x 1080 @60Hz (HDMI, DVI-D, DP)
Fréquence d'affichage horizontale	30 - 83kHz (HDMI, DVI-D, DP)
Fréquence d'affichage verticale	56 - 60Hz (HDMI, DVI-D, DP)
Mode d'images	Vivid, Standard, APS, Cinema, Sports, Game, Expert1/2

CONNECTIQUES	
Entrées Numériques	HDMI (2), DP, DVI-D
Entrées Analogiques	-
Entrées Audio	Oui (1)
Entrées Contrôle externe	RS232C, RJ45, Récepteur IR
Port USB	Oui (1)
Lecteur carte SD	-
Sorties Numériques	DP (1)
Sorties Analogiques	-
Sorties Haut-parleurs externes	Oui (1, G/D)
Sorties Contrôle externe	RS232C

FONCTIONS SPECIALES	
Web OS	Oui (3.0)
Contrôle de température	Oui
Contrôle de luminosité automatique	Oui
Système de refroidissement	Oui
Mur d'images	Oui (jusqu'à 15x15)
Méthode ISM	Oui
Verrouillage des touches	Oui
Smart Energy Saving	Oui
Lecture des fichiers Multimedia via USB	Oui
PIP/PBP	-
Mémoire interne	8Go (dont 4Go pour le système)
Wi-Fi	Oui (via Dongle)
Gestion de Playlist	-
HDMI-CEC	Oui
Rotation du contenu	Oui
Beacon	Oui

CERTIFICATIONS	
Sécurité	IEC 60950-1 / EN 60950-1 / UL 60950-1
EMC	FCC Class "A" / CE / KC
ErP / Energy Star	- / -

COMPATIBILITE LOGICIELLE		
SuperSign		
	CMS	CMS 2.5
	Control	LINK 1.5.3
	White Balance	-
Slot OPS		-
Slot Media Player externe		-

CONDITIONS DE FONCTIONNEMENT	
Fan-less (sans ventilateurs)	Non
Température de fonctionnement	0 °C - 45 °C (sans lumière directe du soleil) 0 °C - 35 °C (avec lumière directe du soleil)
Humidité de fonctionnement	10 % - 80 %

CONSUMMATION ELECTRIQUE	
Type d'alimentation	Intégrée
Fréquence /Voltage	100-240V-, 50/60Hz
Bouton d'extinction totale	-
Consommation (marche normale)	TBC
Consommation (Smart Energy Saving)	TBC
Consommation (en veille)	0,5W
Consommation (à l'arrêt)	0,5W

CARACTERISTIQUES PHYSIQUES	
Couleur	Noire
Bezel	12mm (H/B), 9,9mm (G/D)
VESA	600 mm x 400 mm
Dimensions (moniteur seul) : L x H x P	1235,5mm x 709,4mm x 85,4mm
Poids (moniteur seul)	24,7kg
Dimensions du carton (moniteur seul) : L x H x P	1344mm x 215mm x 820mm
Poids du carton (moniteur seul)	29,9kg

ACCESSOIRES (INCLUS)	
Câble d'alimentation	Oui
Câble VGA	-
Câble HDMI	Oui
Récepteur Infrarouge	Oui
Télécommande	Oui
Manuel	Oui
CD SuperSign	-

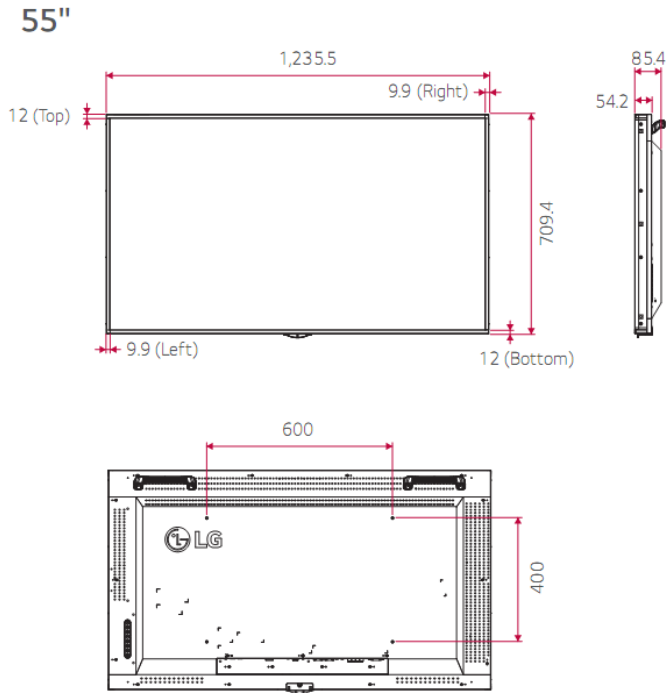
ACCESSOIRES (EN OPTION)	
Dongle Wi-Fi	AN-WF500
Kit OPS	-
HD Base T	-
Support Mural	WM-L640V/ WM-P640V

GENCOD	
Code EAN	
55XS4F-B	8806098537495

Écran Vitrine IPS FHD

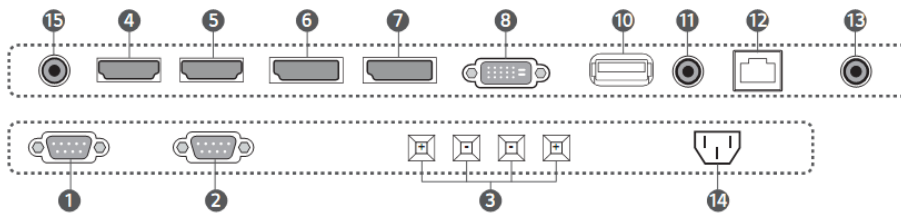
Série XS4F

Dimension (unit mm)



Connectivité

55"/49"



- | | | |
|---------------------|------------|----------------------|
| 1 RS 232C IN | 6 DP IN | 11 AUDIO IN (PC) |
| 2 RS 232C OUT | 7 DP OUT | 12 LAN |
| 3 SPEAKER OUT (8 Ω) | 8 DVI-D IN | 13 PIXEL SENSOR |
| 4 HDMI IN 1 | 9 SD CARD | 14 AC IN |
| 5 HDMI IN 2 | 10 USB IN | 15 IR & LIGHT SENSOR |



LG Electronics France

Paris Nord II - 117, avenue des Nations - BP 59372 Villepinte - 95942 ROISSY CDG CEDEX -
Tél. : 01 49 89 89 49 - Fax : 01 49 89 88 69

Service client :



Pour plus d'informations sur les solutions professionnelles :
partner.lge.com/fr