

# StepArray+

# SA230S+

DGRC Enceinte colonne DGRC multicanaux amplifiée à directivité contrôlée

Les enceintes colonnes StepArray+ assurent une parfaite intelligibilité des messages vocaux et un confort sonore optimal, même dans des endroits bruyants et réverbérants. Elles sont basées sur le principe DGRC, Digital & Geometric Radiation Control, breveté par Active Audio.

Comparé à un système classique où chaque haut-parleur est contrôlé indépendamment, le procédé DGRC permet de diminuer le nombre de voies à piloter, d'où une meilleure efficacité économique.

StepArray+ permet également d'utiliser les câbles réseau existants et de faire d'importantes économies sur le câblage, avec jusqu'à 64 canaux sur un simple câble Ethernet.

StepArray+ cumule les qualités de Dante™ et de StepArray pour atteindre des niveaux d'efficacité et de flexibilité encore plus élevés.

Le logiciel de paramétrage StepArray peut être téléchargé gratuitement.

Steparray+ est la première gamme de produit Active Audio intégrant la technologie Dante.

Les utilisateurs de StepArray+ apprécient les performances sonores et la flexibilité résultant de la transmission des signaux digitaux.

Adapté aux zones d'écoute gradinées, le modèle SA 230S+ délivre jusqu'à 95dB SPL avec une portée nominale de 29m.



Niveau SPL Maximal : 95dB à 15m

Bande passante : 110Hz-19kHz

Puissance continue : 450W

Dante™

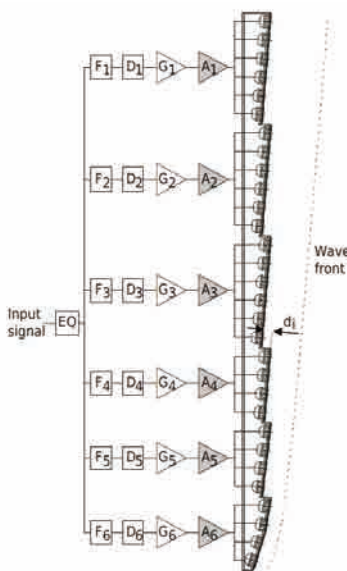
Peignable

Garantie 5 ans

Pour audience sur gradin

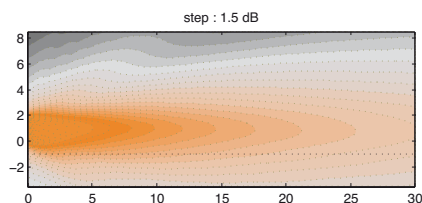


## Principe DGRC



Les colonnes StepArray mettent en œuvre le principe ligne-source DGRC (Digital and Geometric Radiation Control) qui est une synthèse des réseaux électroniques et géométriques breveté par Active Audio.

L'idée clé est de diviser le front d'onde voulu en plusieurs sections puis de les ramener sur une ligne verticale, un peu comme pour les lentilles de Fresnel utilisées en optique. Ensuite des retards électroniques sont utilisés pour compenser le temps de propagation du son entre les sections. Il a été montré dans [DGRC-Arrays] que ces retards n'entraînent pas de diffraction notable sur les bords de ce profil en dents de scie. Une conséquence de ce principe est que le nombre de canaux d'amplification et de filtrage est indépendant du nombre de haut-parleurs, ce qui conduit à un nombre de canaux très réduit.



Step Array SA230S+ directivité verticale : niveau sonore pour les octaves de la parole (500Hz-1kHz-2kHz) dans le plan vertical médian.

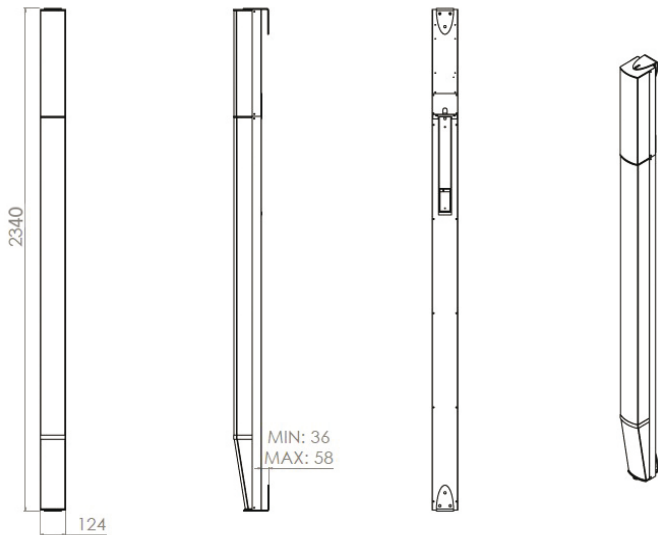


# SA230S+

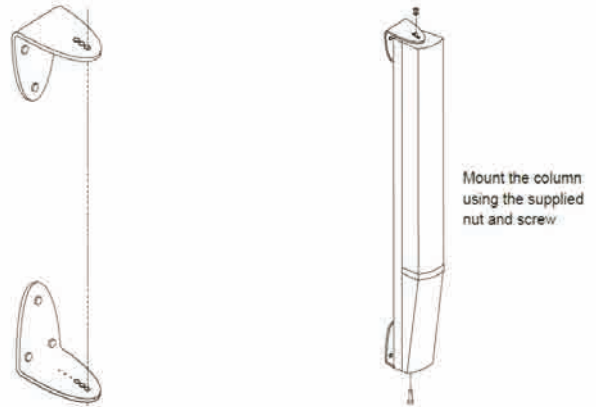
## Spécifications Techniques

### Dessin Mécanique

#### Vues de face



#### Accroche



### Spécifications Techniques

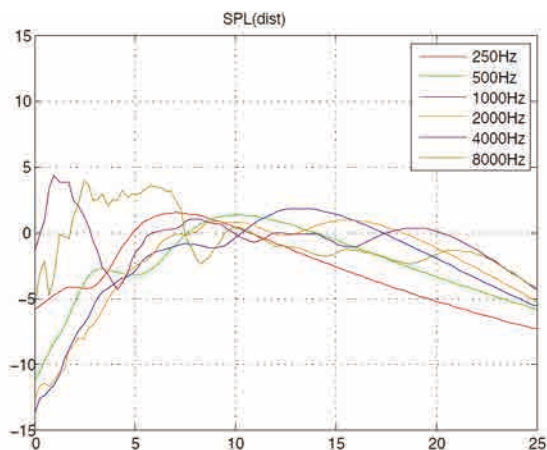
#### Données acoustiques

|                                      |             |
|--------------------------------------|-------------|
| Portée +/- 3dB (hauteur nominale)    | 22m         |
| Portée +/- 5dB (hauteur nominale)    | 29m         |
| Niveau SPL Maximal                   | 95dB à 15m  |
| Inclinaison de l'auditoire           | >5°         |
| Bande passante (-10 dB)              | 110Hz-19kHz |
| Angle d'ouverture horizontal (1 kHz) | 180°        |
| Haut parleur                         | 22 x3"      |

#### Données mécaniques

|                    |                                 |
|--------------------|---------------------------------|
| Poids net          | 22 kg                           |
| Poids emballé      | 24 kg                           |
| Hauteur            | 2340 mm                         |
| Largeur            | 124 mm                          |
| Profondeur         | 131 mm                          |
| Couleurs standards | Blanc RAL 9016<br>Noir RAL 9005 |

Niveau sonore par octave dans l'axe du plan d'écoute face à la colonne, en fonction de la distance à la colonne



#### Données électriques

|                                  |   |
|----------------------------------|---|
| Entrée                           | 1 x analogique symétrique sur euroblock<br>1 Dante RJ45 |
| Puissance totale d'amplification | 450W Class D  |
| Alimentation                     | 85V à 264V 45Hz-65Hz                                    |

#### Réglage and exploitation

|                             |   |
|-----------------------------|---|
| Modeling                    | EASE et CATT<br>Logiciel de prédiction Active Audio<br><a href="http://www.activeaudio.fr">www.activeaudio.fr</a> |
| Environnement               | IP 23 Intérieur 60°C max  |
| Hauteur nominale de montage | 3,0 m   |

#### Réponse en fréquence

Réponse en fréquence. Moyenne entre 6 et 25m pour une colonne à 2,55m de haut et un plan d'écoute incliné de 12°.

En rouge : avec le passe-haut des basses en position «100Hz».

En bleu : avec le passe-haut des basses en position «200Hz».

